



CONCEPT
TOELICHTING VERZUIMSTANDAARD
WERKGEVERS <> ARBODIENSTEN

~~2021~~2022

~~25 juni 2021~~1 juli 2022

INHOUDSOPGAVE

1.	INLEIDING.....	4
1.1	DOEL VERZUIMSTANDAARD WERKGEVERS <> ARBODIENSTEN	4
1.2	DOEL TOELICHTING VERZUIMSTANDAARD WERKGEVERS <> ARBODIENSTEN 2022.....	4
1.3	DOELGROEP.....	4
1.4	BESCHIKBARE DOCUMENTATIE	4
1.5	BUITEN SCOPE.....	4
1.5.1	<i>Werkafspraken tussen Werkgevers en Arbodiensten</i>	<i>5</i>
1.5.2	<i>Wet- en regelgeving.....</i>	<i>5</i>
1.6	RELEASEBELEID VERZUIMSTANDAARDEN	5
2.	SAMENSTELLING VERZUIMSTANDAARD	7
2.1	INLEIDING.....	7
2.2	BOUWSTENEN VERZUIM DATAMODEL.....	7
2.2.1	<i>Entiteiten.....</i>	<i>7</i>
2.2.2	<i>Attributen</i>	<i>8</i>
2.2.3	<i>Domeinen</i>	<i>8</i>
2.2.4	<i>Codelijsten</i>	<i>8</i>
2.3	VAN VERZUIM DATAMODEL NAAR TRANSACTIES NAAR FUNCTIONELE BERICHTEN	8
2.4	BERICHTEN	10
2.5	BESCHIKBARE DOCUMENTATIE	12
3.	OPZET VAN EN EISEN AAN DE BERICHTEN	13
3.1	VERPLICHT/FACULTATIEF.....	13
3.2	DOORGEVEN GEGEVENS IN ENTITEITEN.....	13
3.3	VERWERKINGSCODES.....	13
3.3.1	<i>Het verschil tussen Gewijzigd en Correctie.....</i>	<i>13</i>
3.3.2	<i>Gegevens doorgeven ter informatie.....</i>	<i>14</i>
3.4	DOORGEVEN GEGEVENS IN ENTITEITEN.....	14
3.5	TOELICHTING AAN IDENTIFICERENDE GEGEVENS	14
3.5.1	<i>Identificatie Werkgever</i>	<i>14</i>
3.5.2	<i>Identificatie Werknemer</i>	<i>14</i>
3.5.3	<i>Identificatie Dienstverband.....</i>	<i>14</i>
3.5.4	<i>Identificatie Verzuim.....</i>	<i>14</i>
3.5.5	<i>Identificatie Document</i>	<i>15</i>
3.5.6	<i>Identificatie Preventieve dienst</i>	<i>15</i>
3.6	ADRESGEGEVENS	15
3.7	ORGANISATIE EENHEID	15
3.8	ERD-VERZUIMBEGELEIDING.....	15
3.9	DIENSTVERBANDGEGEVENS.....	15
3.11	BUSINESS RULES.....	17
3.12	PREFIX BESTANDSNAMEN BERICHTEN	17
3.13	SPECIFICATIES VOOR XML BERICHTEN	18
3.13.1	<i>Encoding.....</i>	<i>18</i>
3.13.2	<i>Gereserveerde tekens.....</i>	<i>18</i>
3.13.3	<i>Targetnamespace / Version.....</i>	<i>18</i>
4.	SAMENSTELLING BERICHTEN	19
4.1	WERKGEVERS GEGEVENS – BASISREGISTRATIE.....	19

4.1.1	<i>Entiteiten structuur</i>	19
4.1.2	<i>Entiteiten/attributen structuur</i>	19
4.2	DIENSTVERBANDEN.....	22
4.2.1	<i>Entiteiten structuur</i>	22
4.2.2	<i>Entiteiten/attributen structuur</i>	22
4.3	WERKNEMERS GEGEVENS.....	24
4.3.1	<i>Entiteiten structuur</i>	24
4.3.2	<i>Entiteiten/attributen structuur</i>	24
4.4	VERZUIMMELDINGEN.....	26
4.4.1	<i>Entiteiten structuur</i>	26
4.4.2	<i>Entiteiten/attributen structuur</i>	27
4.5	RETOURMELDING.....	29
4.5.1	<i>Entiteiten structuur</i>	29
4.5.2	<i>Entiteiten/attributen structuur</i>	29
4.6	DOCUMENTEN.....	30
4.6.1	<i>Entiteiten structuur</i>	30
4.6.2	<i>Entiteiten/attributen structuur</i>	30
4.7	AFSPRAKEN.....	31
4.7.1	<i>Entiteiten structuur</i>	31
4.7.2	<i>Entiteiten/attributen structuur</i>	31
4.8	AANVRAAG PREVENTIEVE DIENSTEN.....	32
4.8.1	<i>Entiteiten structuur</i>	32
4.8.2	<i>Entiteiten/attributen structuur</i>	32

1. INLEIDING

1.1 Doel Verzuimstandaard Werkgevers <> Arbodiensten

Door de bij OVAL aangesloten arbodiensten wordt onderkend dat het van groot belang is dat partijen in de branche komen tot een vorm van samenwerking waar, door middel van gestandaardiseerde gegevensuitwisseling, het verzuimproces effectiever en efficiënter kan verlopen. Het realiseren van de efficiencywinst is geheel de individuele verantwoordelijkheid van de betrokken partijen zelf, maar standaardisatie op de koppelvlakken tussen die partijen is nodig om het efficiëncypotentieel te kunnen benutten.

De Verzuimstandaard Werkgevers <> Arbodiensten richt zich op het efficiënt en effectief uitwisselen van gegevens rond verzuim, door het leveren van een goed werkbaar model voor gegevens en berichten. Hierbij worden de gedane investeringen in acht genomen en tijdig ingespeeld op relevante marktontwikkelingen, zodat gebruikers van de Verzuimstandaard Werkgevers <> Arbodiensten de standaard als leidend zien en in gebruik omarmen.

De belangrijkste redenen om de Verzuimstandaard Werkgevers <> Arbodiensten te gebruiken zijn:

- Minder overhead: Partijen in de keten hoeven niet individueel af te stemmen op welke wijze data elektronisch wordt aangeleverd, dit bespaart veel tijd.
- Minder fouten: Eenduidige vastlegging van gegevens voorkomt fouten rond definitie en interpretatie van gegevens.

Een goede Verzuimstandaard Werkgevers <> Arbodiensten is een randvoorwaarde voor:

- Interoperabiliteit: Systemen binnen de verzuimketen kunnen informatie uitwisselen, zo een "gemeenschappelijk" proces binnen de keten ondersteunen en hiermee de kosten in de keten reduceren.
- Straight Through Processing: Processen binnen de verzuimketen kunnen geheel geautomatiseerd afgehandeld worden.

De omvang van de hieruit voortvloeiende besparingen zijn voor iedere partij verschillend. Dit wordt onder andere beïnvloed door:

- De automatiseringsgraad van het huidige afhandelingsproces;
- De mate waarin op dit moment elektronische meldingen worden ontvangen;
- De omvang van de portefeuille.

1.2 Doel toelichting Verzuimstandaard Werkgevers <> Arbodiensten ~~2021~~2022

Deze handleiding geeft een toelichting op de standaard voor het uitwisselen van (gestructureerde) gegevens en documenten tussen werkgevers en arbodiensten.

1.3 Doelgroep

De handleiding is primair bestemd voor consultants en ontwikkelaars werkzaam bij arbodiensten en IT leveranciers/dienstverleners. Het gaat hierbij om specialisten die diensten leveren rond het proces van het melden van verzuim en de ~~daarop-volgende~~daaropvolgende statusveranderingen.

1.4 Beschikbare documentatie

Naast deze handleiding is per bericht een functionele berichtspecificatie beschikbaar, waarin de definities van de gegevenselementen en de toegestane codewaarden in de codelijsten zijn weergegeven. Voor ieder bericht wordt eveneens een XSD opgeleverd.

1.5 Buiten scope

Buiten het blikveld van deze toelichting vallen de werkafspraken die tussen iedere werkgever en arbodienst gemaakt moeten worden en de juiste interpretatie van wet- en regelgeving.

1.5.1 Werkafspraken tussen Werkgevers en Arbodiensten

Voordat werkgevers en arbodiensten berichten gaan uitwisselen moeten afspraken gemaakt worden. Dit betreft onder meer afspraken over:

- het transport protocol¹;
- welke berichten wel/niet ondersteund worden¹;
- retourmeldingen¹;
- hoe het bericht koppel/contract gegevens wordt toegepast; eerst koppelgegevens, dan contractgegevens of direct koppel- en contractgegevens¹;
- de frequentie waarmee mutaties op de contractgegevens worden uitgewisseld¹;
- de frequentie waarmee gegevens over de personeelssterkte worden uitgewisseld¹;
- Eteetc.

1.5.2 Wet- en regelgeving

De zendende en ontvangende partij zijn – met inachtneming van de **actuele** wet- en regelgeving - verantwoordelijk voor het correct vullen en verwerken van een bepaald bericht.

1.6 Releasebeleid Verzuimstandaarden

De Verzuimstandaarden kennen twee soorten releases: minor en major releases. Bij een minor release geldt dat de voorgaande versie(s) nog ondersteund blijven door de arbodiensten. Bij een major release geldt dat voorgaande versies niet meer ondersteund worden morgen worden. Dit kan bijvoorbeeld voortkomen uit een aanpassing van wetgeving.

Releaseoverzicht

~~Hieronder het historisch overzicht van de Verzuimstandaard releases:~~

Jaar	Type release	Toelichting/bijzonderheden
2006	major release	initiële versie
2013	minor release	
2014	minor release	
2015	minor release	
2017	major release	nieuwe eisen vanuit privacywetgeving
2019	minor release	
2020	minor release	
2021	minor release	

Release frequentie

SIVI publiceert jaarlijks één minor of één major release op 1 juli. Dit gebeurt in overleg en afstemming met de betrokken branchepartijen. Dit uitgangspunt geldt voor alle drie de verzuimstandaarden.

Richtlijn ondersteuning door arbodiensten

Figuur-1 toont alle releases en de jaren waarin deze worden ondersteund. Arbodiensten ondersteunen de actuele versie en de twee versies ervoor tot maximaal de laatste major release. Dat betekent dat per 1 januari 2023 de volgende versies de actuele versies zijn: 2020, 2021 en 2022.

	... - '17	'18	'19	'20	'21	'22	'23	'24	'25	'26
NVS2006	■						■			
NVS2013	■						■			
NVS2014	■						■			
NVS2015	■						■			
NVS2017		■	■	■	■	■	■			
NVS2019			■	■	■	■	■			
NVS2020				■	■	■	■			
NVS2021					■	■	■	■		
NVS2022						■	■	■	■	
NVS2023							■	■	■	■

Figuur-1 Releases en ondersteuning verzuimstandaard

Zodra partijen hebben afgesproken welke versie ze gebruiken voor de uitwisseling van berichten, wisselen ze alleen berichten van die versie uit. In berichtuitwisseling tussen twee partijen hebben alle berichten dezelfde versie.

Communicatie

Op de website van SIVI wordt het releaseoverzicht gepubliceerd met een toelichting op de implementatierichtlijn. Bij elke nieuwe release geeft SIVI specifiek aan hoe deze richtlijnen betrekking hebben op de nieuwe en voorgaande versies. SIVI stuurt daartoe een releasebericht aan betrokken partijen.

2. SAMENSTELLING VERZUIMSTANDAARD

2.1 Inleiding

Door te werken vanuit één Verzuim Datamodel kan de consistentie in de functionele en technische berichtspecificaties bewaakt worden.

De functionele specificaties zijn ontkoppeld van de technische specificaties en leidend.

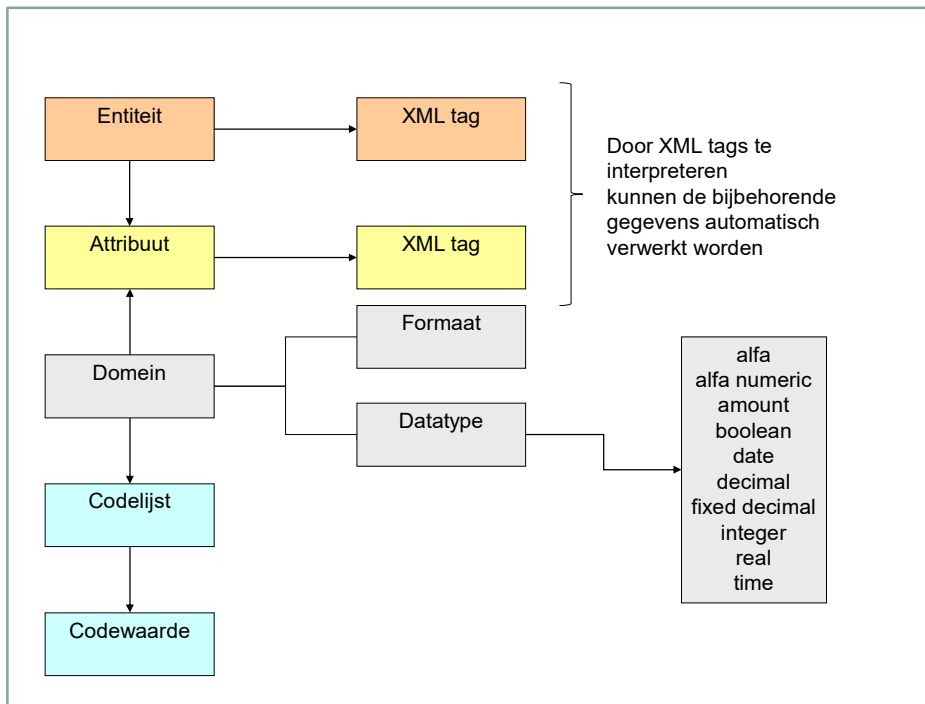
De functionele specificaties bestaan uit:

- Berichtspecificaties;
- Deze toelichting.

Nu levert SIVI XML-Schema's (als technische berichtspecificaties) uit, omdat afgesproken is de berichten in XML uit te wisselen. Door de ontkoppeling van semantiek en syntax is het mogelijk in de toekomst ook voor bijvoorbeeld JSON te kiezen als additionele syntax.

2.2 Bouwstenen Verzuim Datamodel

Figuur-42 geeft de bouwstenen van de Verzuimstandaard Werkgevers <> Arbodiensten weer. De bouwstenen worden hierna besproken.



Figuur-42 Bouwstenen Verzuim Datamodel

2.2.1 Entiteiten

In een entiteit worden bij elkaar horende gegevenselementen (attributen) vastgelegd. Een entiteit beschrijft op die manier een object of zaak uit de werkelijkheid.

Voorbeelden van entiteiten:

- Dienstverband;
- Verzuim;
- Straatadres Nederland.

2.2.2 *Attributen*

Een attribuut beschrijft één eigenschap van één entiteit.

Voorbeelden van attributen:

- Dienstverband
 - Identificatie dienstverband
 - Personeelsnummer
- Verzuim
 - Ingangsdatum mutatie verzuim
 - Datum hersteld
- Straatadres Nederland
 - Soort adres, code

Aan iedere entiteit en aan ieder attribuut wordt een uniek label toegekend. Deze labels worden in het berichtenverkeer gebruikt om de gegevens te duiden. Door een label te interpreteren is het bijbehorende gegeven automatisch te verwerken.

2.2.3 *Domeinen*

Een domein beschrijft een klasse waarden met een gemeenschappelijk toepassingsgebied en gelijke structuur.

Een domein heeft een naam, een formaat, een datatype en een beschrijving. Een domein kan verwijzen naar meerdere attributen uit verschillende entiteiten. Een voorbeeld is het domein "datum" dat aan alle datum attributen is gekoppeld. Het formaat geeft de maximale lengte aan en tevens of die lengte variabel is of vast. Het datatype geeft de technische specificatie van het attribuut. Het correspondeert met technische datatypes die worden vastgelegd in databases.

2.2.4 *Codelijsten*

Aan een domein kan een codelijst met codewaarden gekoppeld zijn. Het is mogelijk dat verwezen wordt naar een externe codelijst, bijvoorbeeld een codelijst met coderingen van Arbodiensten. Dan zijn de bijbehorende codewaarden niet in de Verzuimstandaard opgenomen. Hetzelfde geldt als sprake is van een bilateraal afgesproken codelijst.

2.3 **Van Verzuim Datamodel naar Transacties naar Functionele berichten**

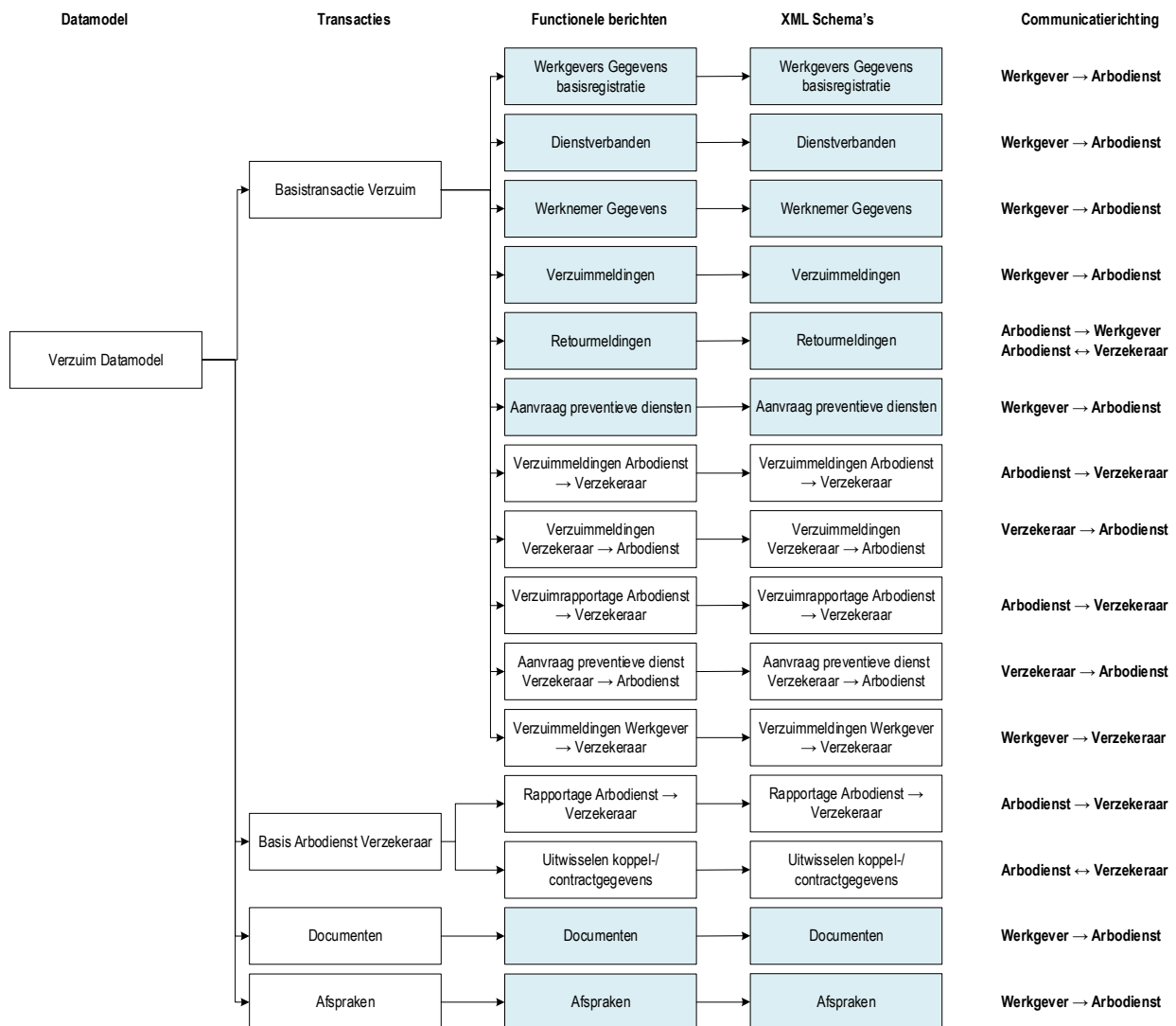
De basis voor de berichten ligt in het Verzuim Datamodel. Deze is, waar mogelijk, gebaseerd op de Loonaangifte. Deze standaard wordt ondersteund door alle leveranciers van salarispakketten en loonservicebureaus.

Figuur-23 laat zien dat van het Verzuim Datamodel 4 transacties zijn afgeleid:

1. Basis Verzuim
2. Basis Arbodienst Verzekeraar
3. Documenten
4. Afspraken

In een transactie wordt de structuur/hiërarchie van berichten vastgelegd.

Deze toelichting heeft betrekking op de berichten die tussen Verzekeraars en Arbodiensten worden uitgewisseld. De andere berichten – die vallen onder de noemer Nationale Verzuimstandaard – worden tussen werkgevers en Arbodiensten uitgewisseld.



Figuur-23 Overzicht van alle transacties en berichten afgeleid van het Verzuim Datamodel

Functionele berichten

Een functioneel bericht beschrijft de interface tussen twee geautomatiseerde toepassingen die gegevens uitwisselen.

In de specificatie van een bericht wordt het volgende beschreven:

- De naam van het bericht;
- Opsomming van de entiteiten en attributen die van belang zijn in het bericht;
- De structuur.

Van een entiteit wordt beschreven:

- 1) Naam van de entiteit;
- 2) Omschrijving van de entiteit;
- 3) Of een entiteit verplicht (**R**equired) of facultatief (**O**ptional) is;
- 4) Minimaal en maximaal aantal keren dat de entiteit mag voorkomen in het bericht.
- 5) De XML tag.

Per entiteit worden de attributen beschreven die van belang zijn.

Van een attribuut wordt beschreven:

- 1) Naam van het attribuut;
- 2) Omschrijving van het attribuut;
- 3) Formaat van het attribuut;
- 4) Of een attribuut verplicht (**R**) of facultatief (**O**) is;

- 5) Naam van de codelijst als een attribuut gekoppeld is aan een codelijst;
- 6) Toegestane waarden als een attribuut gekoppeld is aan een codelijst;
- 7) Eventuele condities die bij gebruik van het attribuut van belang zijn;
- 8) De XML tag.

2.4 Berichten

Naam	Functie
Werkgevers Gegevens – Basisregistratie	<p>Werkgever → Arbodienst</p> <ul style="list-style-type: none"> - Melden werkgever gegevens - Wijzigen werkgever gegevens - Corrigeren werkgever gegevens - Verwijderen werkgever gegevens - Synchroniseren werkgever gegevens <p>Per werkgever kunnen meerdere adresgegevens doorgegeven worden. Aangenomen is dat een werkgever altijd in Nederland gevestigd is. Per werkgever kunnen meerdere contactpersonen worden doorgegeven. Een werkgever kan bestaan uit meerdere organisatie-eenheden. Een organisatie-eenheid kan onderdeel zijn van een andere organisatie-eenheid. In dit bericht wordt ook een aantal metagegevens over de personeelssterkte doorgegeven.</p>
Dienstverbanden	<p>Werkgever → Arbodienst</p> <ul style="list-style-type: none"> - Melden dienstverbanden - Wijzigen dienstverbanden - Corrigeren dienstverbanden - Verwijderen dienstverbanden - Synchroniseren dienstverbanden <p>Per werkgever kunnen gegevens over dienstverbanden worden doorgegeven. De gegevens van een dienstverband zijn niet tot een persoon te herleiden.</p>
Werknemers Gegevens	<p>Werkgever → externe applicatie, verwerker</p> <p>Werkgever → Arbodienst (gegevens van verzuimende werknemers)</p> <ul style="list-style-type: none"> - Melden werknemers gegevens - Wijzigen werknemers gegevens - Corrigeren werknemers gegevens - Verwijderen werknemers gegevens - Synchroniseren werknemers gegevens <p>Per werkgever kunnen meerdere werknemers doorgegeven worden. Het is mogelijk gegevens voor nieuwe werknemers door te geven. Het is mogelijk aan te geven welke werknemers uit dienst gaan. Het is mogelijk het complete bestand aan werknemers te communiceren.</p> <p>Dit bericht is nadrukkelijk <i>niet</i> bedoeld voor positieve deelnemer-registratie, maar kan onder meer gebruikt worden voor het initieel vullen van een HR-applicatie. Voorts kan het bericht gebruikt worden om alleen de werknemergegevens van verzuimende werknemers door te geven.</p>

Naam	Functie
Verzuimmeldingen	<p>Werkgever → Arbodienst</p> <ul style="list-style-type: none"> - Melden aanvang verzuim - Melden mutatie verzuim - Melden einde verzuim - Melden correctie verzuim - Verwijderen eerder gemeld verzuim <p>Per werkgever kunnen van meerdere werknemers verzuimgegevens doorgegeven worden.</p>
Retourmelding	<p>Arbodienst → Werkgever</p> <p>De Retourmelding is onafhankelijk van het transport protocol en verwijst naar een ingestuurd bericht door een zender.</p> <p>In een retourmelding wordt gerefereerd aan een ingestuurde bericht en hierbij kan het volgende worden aangegeven:</p> <ul style="list-style-type: none"> - Bericht is ontvangen - Bericht kan verwerkt worden - Bericht kan niet verwerkt worden - Bericht is verwerkt <p>Als het ontvangen bericht niet verwerkt kan worden, dan kunnen één of meer foutmeldingen worden opgenomen.</p>
Documenten	<p>Arbodienst → Werkgever</p> <p>Werkgever → Arbodienst</p> <p>De documenten worden uitgewisseld tussen arbodiensten en werkgevers in het kader van verzuim van werknemers, of van preventieve diensten. De focus ligt op het uitwisselen van documenten van arbodiensten naar werkgevers.</p> <ul style="list-style-type: none"> - In het bericht Documenten worden per document metagegevens over het document opgenomen. - Het document zelf wordt eerst omgezet naar CodeBase64 code en in het element 'Datastring' geplaatst. - Documenten mogen gecomprimeerd meegestuurd worden. Het aanbevolen formaat is ZIP. - Het document wordt eerst eventueel gecomprimeerd en daarna gecodeerd (CodeBase64 code). - Het gaat om de Poortwachter documenten, zoals spreekuurverslagen, analyses, oproepen et cetera. Het uitwisselen van medische documenten is niet aan de orde. Op brancheniveau is afgesproken dat bij OVAL aangesloten arbodiensten medische gegevens alleen in het eigen systeem registreren. - De codelijst bij element 'Soort document, code' bevat de toegestane documenten.
Afspraken	<p>Arbodienst → Werkgever</p> <p>Het bericht Afspraken bevat één of meer afspraken die tussen een bepaalde arbodienst en een bepaalde werkgever worden uitgewisseld.</p> <p>Het betreft (verschijn)afspraken die door de arbodienst met een werknemer betreffende het verzuim gemaakt worden. Het uitwisselen van gezondheid gerelateerde afspraken is niet aan de orde.</p>
Preventieve diensten	<p>Werkgever → Arbodienst</p> <p>Het bericht bevat één of meer verzoeken aan de arbodienst om preventieve dienstverlening uit te voeren, bijvoorbeeld keuringen.</p>

Naam	Functie
	<ul style="list-style-type: none">- Burgerservicenummer is verplicht als de dienstverlening leidt tot een medisch dossier.- De codelijst bij het element 'Preventieve dienst, code' bevat de toegestane preventieve diensten.

2.5 Beschikbare documentatie

Naast deze handleiding is per bericht een functionele berichtspecificatie beschikbaar, waarin de definities van de gegevenselementen en de toegestane codewaarden in de codelijsten zijn weergegeven. Voor ieder bericht wordt eveneens een XSD opgeleverd. Alle documentatie is beschikbaar via www.sivi.org

3. OPZET VAN EN EISEN AAN DE BERICHTEN

3.1 Verplicht/facultatief

De berichten bevatten:

- a) elementen die verplicht (R = Required) met een geldige waarde geleverd moeten worden,
- b) facultatieve elementen (O = Optional) die geleverd moeten worden met een geldige waarde indien ze van toepassing zijn en beschikbaar zijn.

Een element is in dit verband een entiteit of attribuut.

Een entiteit kan facultatief zijn, maar binnen de entiteit kunnen verplichte elementen aanwezig zijn. Indien de entiteit wordt doorgegeven dan moet voor deze verplichte elementen dus geldige waarden worden doorgegeven.

3.2 Doorgeven gegevens in entiteiten

Indien een entiteit (bijvoorbeeld Verzuim) wordt doorgegeven dan wordt deze **zo compleet mogelijk** doorgegeven. Dit geldt ook bij mutaties, bijvoorbeeld verloop van verzuim.

3.3 Verwerkingscodes

De Verwerkingscode heeft een sterk sturend karakter voor de verwerkende software. Het attribuut bepaalt binnen de gebruikte berichtfunctie hoe omgegaan moet worden met de entiteit die dit attribuut bevat.

De Verwerkingscode van een entiteit heeft de volgende waarden:

- 01 Nieuw
- 02 Gewijzigd
- 03 Vervallen
- 04 Ter identificatie en/of ter informatie
- 05 Correctie

3.3.1 *Het verschil tussen Gewijzigd en Correctie*

- Gewijzigd wil zeggen dat een of meer gegevens gewijzigd zijn.
- Correctie wil zeggen dat een of meer gegevens eerder onjuist zijn doorgegeven.

In geval van correctie of wijziging van sleutelgegevens van entiteiten, of gegevens waarvan wordt aangenomen dat ze sleutel zijn bij zender/ontvanger, wordt ook de oude sleutelwaarde opgenomen. Dit betekent dat voor gegevenselementen die sleutelwaarde (kunnen) zijn een oude waarde moet worden opgenomen. Dit geldt voor de volgende gegevenselementen:

Entiteit	Gegevenselement
Werknemer	Identificatie werknemer oud
Dienstverband	Identificatie dienstverband oud
Dienstverband	Personeelsnummer oud
Arbeidsrelatie	Identificatie arbeidsrelatie oud
Arbeidsrelatie	Personeelsnummer oud
Verzuim	Verzuimgeval identificatie oud
Verzuim	Ingangsdatum mutatie verzuim oud
Verzuim	Datum eerste verzuimdag oud
Document	Identificatie document

De code voor Vervallen wordt bijvoorbeeld gebruikt als:

- Verzuim is doorgegeven voor de verkeerde werknemer;
- Verzuim is doorgegeven voor een werknemer, maar er is geen sprake van verzuim;
- Verzuim wordt gemeld voor een werknemer, maar voor het verkeerde dienstverband.

Als een Entiteit vervalt, dan vervallen ook alle onderliggende entiteiten. Deze worden ook met de code Vervallen doorgegeven.

3.3.2 Gegevens doorgeven ter informatie

Als de gegevens eerder zijn doorgegeven, en niet wijzigen, dan is het bedoeling dat Verwerkingscode = 04 wordt gebruikt.

01	Nieuw
02	Gewijzigd
03	Vervallen
04	Ter identificatie en/of ter informatie
05	Correctie

3.4 Doorgeven gegevens in entiteiten

Indien een entiteit (bijvoorbeeld Dienstverband) wordt doorgegeven dan wordt deze zo compleet mogelijk doorgegeven.

3.5 Toelichting aan identificerende gegevens

3.5.1 Identificatie Werkgever

De werkgever wordt geïdentificeerd door:

1. Identificatie werkgever bij Arbodienst
De identificatiecode die de Arbodienst heeft aangeleverd aan de werkgever en waardoor de werkgever wordt onderscheiden van andere werkgevers in de administratie van de Arbodienst.
2. Aansluitnummer gegevensuitwisseling Arbodienst
Dit is een tweede identificerend kenmerk van de werkgever bij de arbodienst.
Dit tweede kenmerk voorkomt vergissingen (datalekken).

3.5.2 Identificatie Werknemer

Arbodiensten mogen beperkt gebruik maken van BSN. Vandaar dat Werknemer ID is geïntroduceerd. Voor het Werknemer ID geldt:

- Het is uniek voor een werknemer binnen één werkgever: bij meerdere dienstverbanden heeft een werknemer één Werknemer ID.
- Bij voorkeur blijft het gelijk als een werkgever van verzuimapplicatie wijzigt. Mocht dit niet het geval zijn dan moet dit expliciet gemaakt worden, zodat een conversie kan worden ingericht. Dit laatste heeft niet de voorkeur.
- Personeelsnummer kan bruikbaar zijn op drie voorwaarden:
 1. het voldoet aan de voorwaarden die zijn gesteld;
 2. een eenmaal uitgegeven Personeelsnummer wordt nooit gebruikt voor een andere werknemer;
 3. een werknemer houdt gedurende zijn dienstverband steeds het zelfde personeelsnummer.

3.5.3 Identificatie Dienstverband

Een per werknemer unieke code die een dienstverband van een werknemer kenmerkt.

3.5.4 Identificatie Verzuim

Een per werkgever unieke code die een verzuim van een dienstverband van een werknemer kenmerkt. Een nieuw verzuim krijgt een nieuwe identificatie ook als sprake is van ketenverzuim. Als een werknemer verzuim heeft op meerdere dienstverbanden, geldt per dienstverband een unieke "Verzuimgeval identificatie".

3.5.5 *Identificatie Document*

Een per verzender unieke code die een document kenmerkt.

3.5.6 *Identificatie Preventieve dienst*

Een per werkgever unieke code die een aanvraag van een preventieve dienst kenmerkt.

3.6 **Adresgegevens**

Het streven zou moeten zijn om de adresgegevens volgens de aangegeven normen te leveren. Dit is geen harde eis aangezien deze gegevens in de praktijk vaak niet volgens deze normen vastgelegd zijn door werkgevers.

Indien tijdens het verzuim een werknemer verhuist, dan kan dit op 2 manieren worden doorgegeven:

- 1) Een bericht Verzuimmeldingen met de nieuwe adresgegevens
- 2) Een bericht Werknemers Gegevens met de nieuwe adresgegevens.

3.7 **Organisatie eenheid**

In het bericht Werkgeversgegevens Basisregistratie kan per werkgever worden aangegeven in welke organisatie-eenheden deze werkgever is opgedeeld. Een organisatie eenheid kan onderdeel zijn van een andere organisatie-eenheid. Iedere Werkgever wordt ook geïdentificeerd door een 'Organisatie-eenheid, code'. Bij een Verzuimmelding wordt voor de desbetreffende werknemers aangegeven in welke 'Organisatie-eenheid, code' ze werkzaam zijn.

3.8 **ERD-verzuimbegeleiding**

Wanneer iemand twee jaar (730 dagen) ziek is of ziek uit dienst gaat (bijvoorbeeld na beëindiging van de tijdelijke arbeidsovereenkomst), kan de (ex-)werkgever verantwoordelijk blijven voor de verzuimbegeleiding, kortweg is dan sprake van eigen risicodragerschap (ERD). Voor de verzuimbegeleiding kan de (voormalige) werkgever dan een arbodienst of andere dienstverlener inschakelen. Deze verzuimbegeleiding (ERD-dienstverlening) vindt in de regel plaats onder speciale contractvoorwaarden onder een apart contract.

In het geval van ERD-dienstverlening eindigt de reguliere verzuimbegeleiding en start de ERD-verzuimbegeleiding. De reguliere- en ERD-dienstverlening hoeft niet altijd bij dezelfde dienstverlener plaats te vinden.

De Verzuimstandaard Werkgevers <> Arbodiensten ondersteunt deze overgang. Uitgangspunt is dat na 730 dagen (2 jaar) het reguliere verzuim afgesloten wordt met een einde verzuimmelding en de nieuwe ERD-dienstverlening gestart wordt met een nieuwe verzuimmelding. In deze nieuwe verzuimmelding wordt dan 'Bijzondere reden start verzuim, code' gevuld.

Er kunnen ook situaties zijn dat de ERD-dienstverlening eindigt. Dit geldt bijvoorbeeld wanneer iemand alsnog hersteld is, in de IVA-regeling komt of als de WGA eigenrisicoperiode van 10 jaar is verstreken. In dit geval wordt het einde van het verzuim gemeld.

3.9 **Dienstverbandgegevens**

Doorgeven van dienstverbandgegevens wordt ondersteund door verschillende berichten. Niet alle opties zijn in alle situaties geschikt. Dat heeft te maken met privacyregels en dienstverlening per arbodienst. Dienstverbandgegevens kunnen in de volgende berichten worden gecommuniceerd.

Het Verzuimbericht, dienstverbandenbericht en het werknemersbericht hebben globaal de volgende overlap:

	Verzuimbericht	Dienstverbanden bericht	Werknemersbericht
Werkgevergegevens	Aanwezig	Aanwezig	Aanwezig
Werknemersgegevens	Aanwezig	Niet tot de persoon herleidbare gegevens	Aanwezig
Dienstverbandgegevens	Aanwezig	Aanwezig	Aanwezig
Verzuimgegevens	Aanwezig		

Verzuimbericht

Alle arbodiensten verwerken dit goed. Naast wijzigingen aan het verzuim worden wijzigingen aan dienstverband- en werknemersgegevens doorgegeven tijdens het verzuim van betreffende werknemer.

Dienstverbandenbericht

Niet alle arbodiensten hebben dit bericht geïmplementeerd. Wijzigingen aan dienstverbandgegevens en werknemersgegevens die niet tot de persoon herleidbaar zijn kunnen tijdens verzuim en buiten verzuim om doorgegeven worden.

Werknemersbericht

Niet alle arbodiensten hebben dit bericht geïmplementeerd. Het is ontwikkeld voor het ondersteunen van vullen werkgeversportalen en gegevensoverdracht. Daarnaast kan het gebruikt worden om werknemer- en dienstverbandwijzigingen door te geven tijdens verzuim.

Samenvattend:

Berichtsoort:	Buiten verzuim	Tijdens verzuim
Dienstverbanden	V	V
Verzuimmeldingen	X	V
Werknemers Gegevens	X	V

X (rood) = Niet het juiste bericht voor communiceren dienstverbandgegevens

V (oranje) = Juiste bericht voor communiceren dienstverbandgegevens, maar niet door alle arbodiensten ondersteund.

V (groen) = bericht geschikt voor doorgeven dienstverbandgegevens, en door alle arbodiensten ondersteund

3.11 Business Rules

De regels voor elk bericht indien de genoemde elementen in het bericht voorkomen.

Algemeen

- 1) Verzuimmeldingen worden zo snel mogelijk doorgegeven.
- 2) De Werkgever gegevens worden eenmalig uitgewisseld en hierna alleen bij eventuele wijziging.

Adresgegevens

- 3) Bij een werknemer wordt element 'Straat Nederland' of 'Straatadres Buitenland' gevuld.
- 4) 'Ingangsdatum' in 'Straatadres Nederland' van de werknemer is verplicht indien het een verpleegadres betreft.
- 5) 'Landnaam' is verplicht indien 'Land, code' niet is te selecteren.
- 6) Indien 'Soort adres, code' = 06, dan is 'Soort verpleegadres, code' verplicht.

Werknemer

- 7) De 'Geboortedatum' van een werknemer ligt na 1950 en niet in de laatste 8 jaar.

Dienstverband

- 8) 'Ingangsdatum' van het Dienstverband mag bij Verzuimmeldingen niet in de toekomst liggen.
- 9) 'Ingangsdatum' van het Dienstverband moeten kleiner of gelijk zijn aan de 'Einddatum' van het dienstverband.
- 10) 'Einddatum' van het Dienstverband is kleiner of gelijk aan 'Ingangsdatum' + 80 jaar.
- 11) Indien 'Einddatum' gevuld is dan moet ook 'Reden einde dienstverband, code' gevuld zijn.

Verzuim

- 12) Binnen één dienstverband kan maximaal één verzuimgeval openstaan. Alle overige verzuimgevallen moeten dan zijn afgesloten.
- 13) Indien 'Percentage verzuim' = 0 dan moeten 'Datum hersteld' en 'Reden einde verzuim, code' gevuld worden.

Retourmelding

- 14) Indien 'Soort retourmelding, code' = 03 dan moet 'Foutmelding' minimaal eenmaal gevuld worden.

3.12 Prefix Bestandsnamen Berichten

Naam	Bestandsnaam begint met
Werkgeversgegevens Basisregistratie	WG-
Dienstverbanden	DV-
Werknemersgegevens	WN-
Verzuimmeldingen	VZ-
Retourmelding	RT-
Documenten	DO-
Afspraken	AF-
Aanvraag preventieve diensten	PR-

3.13 Specificaties voor XML berichten

3.13.1 Encoding

De vereiste encoding voor de XML-berichten is UTF-8 of ISO-8859-1. In het XML-bericht moet deze encoding worden aangegeven.

3.13.2 Gereserveerde tekens

Het gebruik van de tekens < (less than), > (greater than), & (ampersand), ' (apostrophe or single quote) en " (double quote) zijn niet toegestaan in XML. Indien deze tekens toch gebruikt worden dient in het XML-bericht de volgende schrijfwijze gehanteerd te worden:

Schrijfwijze	Betekenis
<	< (less than)
>	> (greater than)
&	& (ampersand)
'	' (apostrophe or single quote)
"	" (double quote)

3.13.3 Targetnamespace / Version

In het aan te leveren XML-bericht moet de in het XSD genoemde targetNamespace opgegeven worden.

Naam bericht	TargetNamespace	Version
Werkgeversgegevens – Basisregistratie	http://www.sivi.org/Verzuimmanagement/WerkgeversGegevensBasisregistratie/20212022	20212022.0
Dienstverbanden	http://www.sivi.org/Verzuimmanagement/Dienstverbanden/20212022	20212022.
Werknemersgegevens	http://www.sivi.org/Verzuimmanagement/WerknemerGegevens/20212022	20212022.
Verzuimmeldingen	http://www.sivi.org/Verzuimmanagement/Verzuimmeldingen/20212022	20212022.
Retourmelding	http://www.sivi.org/Verzuimmanagement/Retourmelding1/20212022	20212022.
Documenten	http://www.sivi.org/Verzuimmanagement/Documenten/20212022	20212022.
Afspraken	http://www.sivi.org/Verzuimmanagement/Afspraken/20212022	20212022.
Aanvraag preventieve diensten	http://www.sivi.org/Verzuimmanagement/AanvraagPreventieveDiensten/20212022	20212022.0

Standaard XML-formaat voor datum en datumtijd

Datum: EEJJ-MM-DD

Datumtijd: EEJJ-MM-DDTHH:MM:SS

Er wordt niet gewerkt met regio tijdsaanduidingen (+1 uur voor Amsterdam etc.)

4. SAMENSTELLING BERICHTEN

In dit hoofdstuk wordt de samenstelling van de berichten in verkorte weergave gepresenteerd. Naast deze handleiding zijn meer uitgebreide functionele berichtspecificaties beschikbaar.

Het doel van dit hoofdstuk is:

- Uitleggen hoe de berichtdocumentatie gelezen/begrepen moet worden;
- Inzicht bieden in de opzet van de berichten;
- Een aantal bijzonderheden toe te lichten.

4.1 Werkgevers Gegevens – Basisregistratie

4.1.1 Entiteiten structuur

BERICHT ALGEMEEN	1..1, R
ADMINISTRATIEKANTOOR	0..1, O
WERKGEVER	1..*, R
ARBOCONTRACT	0..1, O
PERONEELSSTERKTE	0..999, O
STRAATADRES NEDERLAND	1..9, R
POSTBUSADRES NEDERLAND	0..9, O
COMMUNICATIE	0..9, O
CONTACTPERSOON	1..9, R
COMMUNICATIE	1..9, R
ORGANISATIE EENHEID	0.9999, O
ARBOCONTRACT	0..1, O
PERONEELSSTERKTE	0..999, O
STRAATADRES NEDERLAND	0..9, O
POSTBUSADRES NEDERLAND	0..9, O
CONTACTPERSOON	1..9, O
COMMUNICATIE	1..9, R
VERZEKERAAR/VOLMACHT	0..9, O
CONTRACT	1..1, R
KOSTENPLAATS	0.9999, O
PERONEELSSTERKTE	0..999, O
VERZEKERAAR/VOLMACHT	0..9, O
CONTRACT	1..1, R

Toelichting:

- Het bericht is geschikt om gegevens van 999.999 werkgevers door te geven.
- Per werkgever worden maximaal 9 adressen doorgegeven en minimaal 1. Dit laatste blijkt uit de aanduiding R = Required.
- Het is mogelijk om via dit bericht een verhuizing die in de toekomst ligt, aan te kondigen.
- Indien een Contactpersoon wordt doorgegeven bij een Organisatie eenheid, dan wordt ook minimaal 1 keer de Communicatie gegevens doorgegeven.
- Indien de Verzekeraar wordt doorgegeven dan worden ook Contract gegevens opgenomen in het bericht.

4.1.2 Entiteiten/attributen structuur

BERICHT ALGEMEEN	1..1, R
Bericht, code	R
Versienummer bericht, code	R
Aanmaakdatum bericht	R
Aanmaaktijd bericht	R
Identificatie inzender	R
Gebruikt softwarepakket	R
Identificatie ontvanger	R
Berichtreferentienummer	R
Test J/N	R
Ontvangstbevestiging gewenst J/N	R
ADMINISTRATIEKANTOOR	0..1, O
Handelsnaam organisatie	R
Inschrijvingsnummer Kamer van Koophandel	O
Vestigingsnummer	O
WERKGEVER	1..*, R
Handelsnaam organisatie	R

Inschrijvingsnummer Kamer van Koophandel	O
Vestigingsnummer	O
Identificatie werkgever bij Arbodienst	R
Aansluitnummer gegevensuitwisseling Arbodienst	R
Identificatie werkgever bij UWV	O
Loonheffingsnummer	R
Organisatie-eenheid, code	R
Indicatie eigenrisicodrager voor de WGA	O
Ingangsdatum ERD WGA	O
Einddatum ERD WGA	O
Indicatie eigenrisicodrager voor de ZW	O
Ingangsdatum ERD ZW	O
Einddatum ERD ZW	O
ARBOCONTRACT	0..1, O
Contractnummer	R
Ingangsdatum	R
Einddatum	O
PERSONEELSSTERKTE	0..999, O
Peildatum personeelssterkte	R
Aantal werknemers	R
Aantal FTE	O
Aantal vrouwelijke werknemers	O
Aantal vrouwelijke FTE	O
Aantal mannelijke werknemers	O
Aantal mannelijke FTE	O
Aantal uren FTE	O
STRAATADRES NEDERLAND	1..9, R
Soort adres, code	R
Ingangsdatum	O
Einddatum	O
Postcode	R
Woonplaatsnaam	R
Huisnummer	R
Straatnaam_	O
Huisnummertoevoeging	O
POSTBUSADRES NEDERLAND	0..9, O
Ingangsdatum	O
Einddatum	O
Postcode	R
Woonplaatsnaam	R
Postbusnummer	R
COMMUNICATIE	0..9, O
Soort communicatie, code	R
Nummer/adres communicatie	R
CONTACTPERSOON	1..9, R
Identificatie werknemer	O
Personeelsnummer	O
Achternaam/Achternamen	R
Voorletters	O
Roepnaam	O
Geslachtsaanduiding, code	O
Rol contactpersoon, code	R
COMMUNICATIE	1..9, R
Soort communicatie, code	R
Nummer/adres communicatie	R
ORGANISATIE EENHEID	0..9999, O
Verwerking, code	R
Ingangsdatum mutatie	O
Ingangsdatum	O
Einddatum	O
Naam organisatie-eenheid	R
Organisatie-eenheid, code	R
Onderdeel van organisatie-eenheid, code	O
Loonheffingsnummer	O
ARBOCONTRACT	0..1, O
Contractnummer	R
Ingangsdatum	R
Einddatum	O
PERSONEELSSTERKTE	0..999, O
Peildatum personeelssterkte	R
Aantal werknemers	R
Aantal FTE	O
Aantal vrouwelijke werknemers	O
Aantal vrouwelijke FTE	O
Aantal mannelijke werknemers	O
Aantal mannelijke FTE	O
Aantal uren FTE	O

STRAATADRES NEDERLAND	0..9, O
Soort adres, code	R
Ingangsdatum	O
Einddatum	O
Postcode	R
Woonplaatsnaam	R
Huisnummer	R
Straatnaam_	O
Huisnummertoevoeging	O
POSTBUSADRES NEDERLAND	0..9, O
Ingangsdatum	O
Einddatum	O
Postcode	R
Woonplaatsnaam	R
Postbusnummer	R
CONTACTPERSOON	1..9, O
Identificatie werknemer	O
Personeelsnummer	O
Achternaam/Achternamen	R
Voorletters	O
Roepnaam	O
Geslachtsaanduiding, code	O
Rol contactpersoon, code	R
COMMUNICATIE	1..9, R
Soort adres communicatie, code	R
Nummer/adres communicatie	R
VERZEKERAAR/VOLMACHT	0..9, O
Handelsnaam organisatie	R
Identificatie verzekeraar/volmacht, code	O
CONTRACT	1..1, R
Contractnummer	R
Contractnummer pakket	O
Ingangsdatum	R
Einddatum	O
Soort verzuimverzekering, code	R
Aantal verzekerden	O
KOSTENPLAATS	0 ... 9999, O
Ingangsdatum	O
Ingangsdatum mutatie	O
Einddatum	O
Naam kostenplaats	R
Kostenplaats, code	R
Onderdeel van kostenplaats, code	O
PERSONEELSSTERKTE	0.999,O
Peildatum personeelssterkte	R
Aantal werknemers	R
Aantal FTE	O
Aantal vrouwelijke werknemers	O
Aantal vrouwelijke FTE	O
Aantal mannelijke werknemers	O
Aantal mannelijke FTE	O
Aantal uren FTE	O
VERZEKERAAR/VOLMACHT	0..9, O
Handelsnaam organisatie	R
Identificatie verzekeraar/volmacht, code	O
CONTRACT	1..1, R
Contractnummer	R
Contractnummer pakket	O
Ingangsdatum	R
Einddatum	O
Soort verzuimverzekering, code	R
Aantal verzekerden	O

Toelichting

Het bericht bevat op het niveau van de werkgever of een organisatie-eenheid een aantal gegevenselementen met betrekking tot de personeelssterkte:

- Peildatum personeelssterkte
- Aantal werknemers
- Aantal werknemers in dienst afgelopen jaar
- Aantal vrouwelijke werknemers
- Aantal mannelijke werknemers
- Aantal vrouwelijke FTE
- Aantal mannelijke FTE

- Aantal uren FTE

De verzekeraar wordt geïdentificeerd door de zogenaamde POR-code (zie www.sivi.org).

4.2 Dienstverbanden

4.2.1 Entiteiten structuur

BERICHT ALGEMEEN	1..1, R
ADMINISTRATIEKANTOOR	0..1, O
WERKGEVER	1..*, R
STRAATADRES NEDERLAND	0..9, O
POSTBUSADRES NEDERLAND	0..9, O
COMMUNICATIE	0..9, O
CONTACTPERSOON	0..9, O
COMMUNICATIE	1..9, R
WERKNEMER	1..*, R
DIENSTVERBAND	1..99, R
ARBEIDSRELATIE	0..1, O
KOSTENPLAATS	0..9, O
CONTACTPERSOON	0..9, O
COMMUNICATIE	1..9, R

Het bericht is geschikt om gegevens van 999.999 werkgevers door te geven en per werkgever 999.999 werknemers. Per werknemer wordt minimaal 1 dienstverband doorgegeven, en maximaal 99 dienstverbanden.

Een werknemer heeft één arbeidsrelatie met een werkgever. Als Arbeidsrelatie bij meerdere dienstverbanden voorkomt, bevat het voor een werknemer de zelfde gegevens.

4.2.2 Entiteiten/attributen structuur

BERICHT ALGEMEEN	1..1, R
Bericht, code	R
Versienummer bericht, code	R
Aanmaakdatum bericht	R
Aanmaaktijd bericht	R
Identificatie inzender	R
Gebruikt softwarepakket	R
Identificatie ontvanger	R
Berichtreferentienummer	R
Test J/N	R
Ontvangstbevestiging gewenst J/N	R
ADMINISTRATIEKANTOOR	0..1, O
Handelsnaam organisatie	R
Inschrijvingsnummer Kamer van Koophandel	O
Vestigingsnummer	O
WERKGEVER	1..*, R
Handelsnaam organisatie	R
Inschrijvingsnummer Kamer van Koophandel	O
Vestigingsnummer	O
Identificatie werkgever bij Arbo-dienst	R
Aansluitnummer gegevensuitwisseling Arbodienst	R
Identificatie werkgever bij UWV	O
Loonheffingnummer	R
STRAATADRES NEDERLAND	0..9, O
Soort adres, code	R
Ingangsdatum	O
Einddatum	O
Postcode	R
Woonplaatsnaam	R
Huisnummer	R
Straatnaam_	O
Huisnummertoevoeging	O
POSTBUSADRES NEDERLAND	0..9, O
Ingangsdatum	O
Einddatum	O
Postcode	R
Woonplaatsnaam	R
Postbusnummer	R
COMMUNICATIE	0..9, O

Soort communicatie, code	R
Nummer/adres communicatie	R
CONTACTPERSOON	0..9, O
Identificatie werknemer	O
Personeelsnummer	O
Achternaam/Achternamen	R
Voorletters	O
Roepnaam	O
Geslachtsaanduiding, code	O
Rol contactpersoon, code	R
COMMUNICATIE	1..9, R
Soort adres communicatie, code	R
Nummer/adres communicatie	R
WERKNEMER	1..*, R
Ingangsdatum mutatie	O
Geboortedatum	R
Overlijdensdatum	O
Geslachtsaanduiding, code	R
Niveau opleiding, code	O
Identificatie werknemer	R
Identificatie werknemer oud	O
DIENSTVERBAND	1..99, R
Ingangsdatum mutatie	O
Identificatie dienstverband	R
Identificatie dienstverband oud	O
Ingangsdatum	R
Einddatum	O
Reden einde dienstverband, code	O
Personeelsnummer	O
Personeelsnummer oud	O
Contractnummer bij Arbo-dienst	O
Soort dienstverband, code	O
Functiecode	O
Naam functie	O
Naam organisatie-eenheid	O
Organisatie-eenheid, code	R
Onderdeel van organisatie-eenheid, code	O
Onderdeel van organisatie-eenheid, Naam	O
Postcode standplaats	O
Omschrijving standplaats	O
Verdeling, code	O
Code contract onbepaalde / bepaalde tijd	O
Aantal contracturen per week	O
Normuren per week	O
Soort variabele werktijden, code	O
Aantal loonwachtdagen	O
Percentage loondoorbetaling	O
ARBEIDSRELATIE	0..1, O
Identificatie arbeidsrelatie	R
Identificatie arbeidsrelatie oud	O
Personeelsnummer	O
Personeelsnummer oud	O
Ingangsdatum	R
Ingangsdatum mutatie	O
Einddatum	O
Aantal contracturen per week	R
KOSTENPLAATS	0..9, O
Ingangsdatum	O
Ingangsdatum mutatie	O
Einddatum	O
Naam kostenplaats	R
Kostenplaats, code	R
Onderdeel van kostenplaats, code	O
Onderdeel van kostenplaats, naam	O
CONTACTPERSOON	0..9, O
Identificatie werknemer	O
Personeelsnummer	O
Achternaam/Achternamen	R
Voorletters	O
Roepnaam	O
Geslachtsaanduiding, code	O
Rol contactpersoon, code	R
COMMUNICATIE	1..9, R
Soort adres communicatie, code	R
Nummer/adres communicatie	R

4.3 Werknemers Gegevens

4.3.1 Entiteiten structuur

BERICHT ALGEMEEN	1..1, R
ADMINISTRATIEKANTOOR	0..1, O
WERKGEVER	1..*, R
STRAATADRES NEDERLAND	1..9, O
POSTBUSADRES NEDERLAND	0..9, O
COMMUNICATIE	0..9, O
CONTACTPERSOON	0..9, O
COMMUNICATIE	1..9, R
WERKNEMER	1..*, R
BANKREKENING	0..1, O
PARTNER	0..1, O
STRAATADRES NEDERLAND	0..9, O
STRAATADRES BUITENLAND	0..9, O
COMMUNICATIE	0..9, O
DIENSTVERBAND	1..99, R
ARBEIDSRELATIE	0..1, O
KOSTENPLAATS	0..9, O
CONTACTPERSOON	1..9, O
COMMUNICATIE	1..9, R

Het bericht is geschikt om gegevens van 999.999 werkgevers door te geven en per werkgever 999.999 werknemers. Per werknemer wordt minimaal 1 dienstverband doorgegeven, en maximaal 99 dienstverbanden.

4.3.2 Entiteiten/attributen structuur

BERICHT ALGEMEEN	1..1, R
Bericht, code	R
Versienummer bericht, code	R
Aanmaakdatum bericht	R
Aanmaaktijd bericht	R
Identificatie inzender	R
Gebruikt softwarepakket	R
Identificatie ontvanger	R
Berichtreferentienummer	R
Test J/N	R
Ontvangstbevestiging gewenst J/N	R
ADMINISTRATIEKANTOOR	0..1, O
Handelsnaam organisatie	R
Inschrijvingsnummer Kamer van Koophandel	O
Vestigingsnummer	O
WERKGEVER	1..*, R
Handelsnaam organisatie	R
Inschrijvingsnummer Kamer van Koophandel	O
Vestigingsnummer	O
Identificatie werkgever bij Arbo-dienst	R
Aansluitnummer gegevensuitwisseling Arbodienst	R
Identificatie werkgever bij UWV	O
Loonheffingsnummer	R
STRAATADRES NEDERLAND	0..9, O
Soort adres, code	R
Ingangsdatum	O
Einddatum	O
Postcode	R
Woonplaatsnaam	R
Huisnummer	R
Straatnaam_	O
Huisnummertoevoeging	O
POSTBUSADRES NEDERLAND	0..9, O
Ingangsdatum	O
Einddatum	O
Postcode	R
Woonplaatsnaam	R
Postbusnummer	R
COMMUNICATIE	0..9, O
Soort adres communicatie, code	R
Nummer/adres communicatie	R
CONTACTPERSOON	0..9, O

Identificatie werknemer	O
Personeelsnummer	O
Achternaam/Achternamen	R
Voorletters	O
Roepnaam	O
Geslachtsaanduiding, code	O
Rol contactpersoon, code	R
COMMUNICATIE	1..9, R
Soort adres communicatie, code	R
Nummer/adres communicatie	R
WERKNEMER	1..*, R
Ingangsdatum mutatie	O
Burgerservicenummer	O
Geboortedatum	R
Overlijdensdatum	O
Significant deel van de achternaam	R
Voorletters	R
Voorvoegsels	O
Roepnaam	O
Titulatuur voor de naam	O
Titulatuur achter de naam	O
Naamvoorkeur, code	R
Geslachtsaanduiding, code	R
Niveau opleiding, code	O
Identificatie werknemer	R
Identificatie werknemer oud	O
BANKREKENING	0..1, O
IBAN	O
BIC	O
PARTNER	0..1, O
Significant deel van de achternaam	R
Voorvoegsels	O
STRAATADRES NEDERLAND	0..9, O
Soort adres, code	R
Ingangsdatum	O
Einddatum	O
Postcode	R
Woonplaatsnaam	R
Huisnummer	R
Straatnaam_	O
Huisnummertoevoeging	O
STRAATADRES BUITENLAND	0..9, O
Soort adres, code	R
Ingangsdatum	O
Einddatum	O
Locatieomschrijving buitenland	O
Postcode buitenland	O
Woonplaatsnaam buitenland	R
Regionaam buitenland	O
Land, code	R
Landnaam	O
Straatnaam_	O
Huisnummer buitenland	R
COMMUNICATIE	0..9, O
Soort communicatie, code	R
Nummer/adres communicatie	R
DIENSTVERBAND	1..99, R
Ingangsdatum mutatie	O
Identificatie dienstverband	R
Identificatie dienstverband oud	O
Ingangsdatum	R
Einddatum	O
Reden einde dienstverband, code	O
Personeelsnummer	O
Personeelsnummer oud	O
Contractnummer bij Arbo-dienst	O
Soort dienstverband, code	O
Functiecode	O
Naam functie	O
Naam organisatie-eenheid	O
Organisatie-eenheid, code	R
Onderdeel van organisatie-eenheid, code	O
Onderdeel van organisatie-eenheid, Naam	O
Postcode standplaats	O
Omschrijving standplaats	O
Verdeling, code	O

Code contract onbepaalde / bepaalde tijd	O
Aantal contracturen per week	O
Normuren per week	O
Soort variabele werktijden, code	O
Aantal loonwachtdagen	O
Percentage loondoorbetaling	O
ARBEIDSRELATIE	0..1, O
Identificatie arbeidsrelatie	R
Identificatie arbeidsrelatie oud	O
Personeelsnummer	O
Personeelsnummer oud	O
Ingangsdatum	R
Ingangsdatum mutatie	O
Einddatum	O
Aantal contracturen per week	R
KOSTENPLAATS	0..9, O
Ingangsdatum	O
Ingangsdatum mutatie	O
Einddatum	O
Naam kostenplaats	R
Kostenplaats, code	R
Onderdeel van kostenplaats, code	O
Onderdeel van kostenplaats, naam	O
CONTACTPERSOON	0..9, O
Identificatie werknemer	O
Personeelsnummer	O
Achternaam/Achternamen	R
Voorletters	O
Roepnaam	O
Geslachtsaanduiding, code	O
Rol contactpersoon, code	R
COMMUNICATIE	1..9, R
Soort communicatie, code	R
Nummer/adres communicatie	R

4.4 Verzuimmeldingen

4.4.1 Entiteiten structuur

BERICHT ALGEMEEN	1..1, R
ADMINISTRATIEKANTOOR	0..1, O
WERKGEVER	1..*, R
STRAATADRES NEDERLAND	1..9, O
POSTBUSADRES NEDERLAND	0..9, O
COMMUNICATIE	0..9, O
CONTACTPERSOON	01..9, O
COMMUNICATIE	1..9, R
WERKNEMER	1..*, R
BANK REKENING	0..1, O
PARTNER	0..1, O
STRAATADRES NEDERLAND	0..9, O
STRAATADRES BUITENLAND	0..9, O
COMMUNICATIE	0..9, O
DIENSTVERBAND	1..99, R
ARBEIDSRELATIE	0..1, O
VERZUIM	1..99, R
CONTACTPERSOON	01..9, OR
COMMUNICATIE	1..9, R
ACTIE	0..99, O
VRIJE TEKST	0..99, O
KOSTENPLAATS	0..9, O
CONTACTPERSOON	0..9, OR
COMMUNICATIE	1..9, R

Het bericht is geschikt om gegevens van 999.999 werkgevers door te geven en per werkgever 999.999 werknemers. Per werknemer wordt minimaal 1 dienstverband doorgegeven, en maximaal 99 dienstverbanden. Per dienstverband kunnen 99 Verzuimmeldingen worden opgegeven.

Een werknemer heeft één arbeidsrelatie met een werkgever. Als de entiteit Arbeidsrelatie bij meerdere dienstverbanden voorkomt, bevat het voor een werknemer de zelfde gegevens.

4.4.2 Entiteiten/attributen structuur

BERICHT ALGEMEEN	1..1, R
Bericht, code	R
Versienummer bericht, code	R
Aanmaakdatum bericht	R
Aanmaaktijd bericht	R
Identificatie inzender	R
Gebruikt softwarepakket	R
Identificatie ontvanger	R
Berichtreferentienummer	R
Test J/N	R
Ontvangstbevestiging gewenst J/N	R
ADMINISTRATIEKANTOOR	0..1, O
Handelsnaam organisatie	R
Inschrijvingsnummer Kamer van Koophandel	O
Vestigingsnummer	O
WERKGEVER	1..*, R
Handelsnaam organisatie	R
Inschrijvingsnummer Kamer van Koophandel	O
Vestigingsnummer	O
Identificatie werkgever bij Arbo-dienst	R
Aansluitnummer gegevensuitwisseling Arbodienst	R
Identificatie werkgever bij UWV	O
Loonheffingsnummer	O
Indicatie eigenrisicodragers voor de WGA	O
Indicatie eigenrisicodragers voor de ZW	O
STRAATADRES NEDERLAND	0..9, O
Soort adres, code	R
Ingangsdatum	O
Einddatum	O
Postcode	R
Woonplaatsnaam	R
Huisnummer	R
Straatnaam_	O
Huisnummertoevoeging	O
POSTBUSADRES NEDERLAND	0..9, O
Ingangsdatum	O
Einddatum	O
Postcode	R
Woonplaatsnaam	R
Postbusnummer	R
COMMUNICATIE	0..9, O
Soort adres communicatie, code	R
Nummer/adres communicatie	R
CONTACTPERSOON	01..9, OR
Identificatie werknemer	O
Personeelsnummer	O
Achternaam/Achternamen	R
Voorletters	O
Roepnaam	O
Geslachtsaanduiding, code	O
Rol contactpersoon, code	R
COMMUNICATIE	1..9, R
Soort adres communicatie, code	R
Nummer/adres communicatie	R
WERKNEMER	1..*, R
Verwerking, code	R
Ingangsdatum mutatie	O
Burgerservicenummer	O
Geboortedatum	R
Overlijdensdatum	O
Significant deel van de achternaam	R
Voorletters	R
Voorvoegsels	O
Roepnaam	O
Titulatuur voor de naam	O
Titulatuur achter de naam	O
Naamvoorkeur, code	R
Geslachtsaanduiding, code	R
Niveau opleiding, code	O
Identificatie werknemer	R
Identificatie werknemer oud	O
BANKREKENING	0..1, O
IBAN	O
BIC	O

PARTNER	0..1, O
Verwerking, code	R
Significant deel van de achternaam	R
Voorvoegsels	O
STRAATADRES NEDERLAND	0..9, O
Soort adres, code	R
Soort verpleegadres, code	O
Naam verpleegadres	O
Ingangsdatum	O
Einddatum	O
Postcode	R
Woonplaatsnaam	R
Huisnummer	R
Straatnaam_	O
Huisnummertoevoeging	O
STRAATADRES BUITENLAND	0..9, O
Soort adres, code	R
Soort verpleegadres, code	O
Naam verpleegadres	O
Ingangsdatum	O
Einddatum	O
Locatieomschrijving buitenland	O
Postcode buitenland	O
Woonplaatsnaam buitenland	R
Regionaam buitenland	O
Land, code	R
Landnaam	O
Straatnaam_	O
Huisnummer buitenland	R
COMMUNICATIE	0..9, O
Soort communicatie, code	R
Nummer/adres communicatie	R
DIENSTVERBAND	1..99, R
Verwerking, code	R
Ingangsdatum mutatie	O
Identificatie dienstverband	R
Identificatie dienstverband oud	O
Ingangsdatum	R
Einddatum	O
Reden einde dienstverband, code	O
Personeelsnummer	O
Personeelsnummer oud	O
Contractnummer bij Arbo-dienst	O
Soort dienstverband, code	O
Functiecode	O
Naam functie	O
Naam organisatie-eenheid	O
Organisatie-eenheid, code	R
Onderdeel van organisatie-eenheid, code	O
Onderdeel van organisatie-eenheid, Naam	O
Postcode standplaats	O
Omschrijving standplaats	O
Verdeling, code	O
Code contract onbepaalde / bepaalde tijd	O
Aantal contracturen per week	O
Normuren per week	O
Soort variabele werktijden, code	O
Aantal loonwachtdagen	O
Percentage loondoorbetaling	O
ARBEIDSRELATIE	0..1, O
Verwerking, code	R
Identificatie arbeidsrelatie	R
Identificatie arbeidsrelatie oud	O
Personeelsnummer	O
Personeelsnummer oud	O
Ingangsdatum	R
Ingangsdatum mutatie	O
Einddatum	O
Aantal contracturen per week	R
KOSTENPLAATS	0..9, O
Verwerking, code	R
Ingangsdatum	O
Ingangsdatum mutatie	O
Einddatum	O
Naam kostenplaats	R
Kostenplaats, code	R

Onderdeel van kostenplaats, code	O
Onderdeel van kostenplaats, naam	O
VERZUIM	1..99, R
Verwerking, code	R
Ingangsdatum mutatie verzuim	R
Ingangsdatum mutatie verzuim	O
Verzuimgeval identificatie	R
Verzuimgeval identificatie oud	O
Verzuimgeval volgnummer melding	R
Einde verzuim J/N	R
Datum verzuimmelding werkgever	O
Datum eerste verzuimdag	R
Datum eerste verzuimdag — <u>oud</u>	O
Datum hersteld	O
Datum hersteld werkgever	O
<u>Datum verwacht herstel</u>	<u>O</u>
Percentage verzuim	R
Bijzondere reden start verzuim, code	O
Oorzaak verzuim, code	R
Vangnet J/N	R
Reden einde verzuim, code	O
WAZO, code	O
Percentage arbeidstherapie	O
CONTACTPERSOON	01..9, OR
Identificatie werknemer	O
Personeelsnummer	O
Achternaam/Achternamen	R
Voorletters	O
Roepnaam	O
Geslachtsaanduiding, code	O
Rol contactpersoon, code	R
COMMUNICATIE	1..9, R
Soort communicatie, code	R
Nummer/adres communicatie	R
ACTIE	0..99, O
Actie, code	R
VRIJE TEKST	0..99, O
Vrije tekst	R
CONTACTPERSOON	0..9, O
Identificatie werknemer	O
Personeelsnummer	O
Achternaam/Achternamen	R
Voorletters	O
Roepnaam	O
Geslachtsaanduiding, code	O
Rol contactpersoon, code	R
COMMUNICATIE	1..9, R
Soort communicatie, code	R
Nummer/adres communicatie	R

4.5 Retourmelding

4.5.1 Entiteiten structuur

BERICHT ALGEMEEN	1..1, R
FOUTMELDING	0..*, O

4.5.2 Entiteiten/attributen structuur

BERICHT ALGEMEEN	1..1, R
Bericht, code	R
Versienummer bericht, code	R
Aanmaakdatum bericht	R
Aanmaaktijd bericht	R
Identificatie inzender	R
Gebruikt softwarepakket	R
Identificatie ontvanger	R
Berichtreferentienummer	R
Berichtreferentienummer ingezonden bericht	R
Test J/N	R
Ontvangstbevestiging gewenst J/N	R
Soort retourmelding, code	R
FOUTMELDING	0..*, O
Soort fout, code	R

Toelichting

O

4.6 Documenten

4.6.1 Entiteiten structuur

BERICHT ALGEMEEN	1..1, R
WERKGEVER	0..1, O
CONTACTPERSOON ONTVANGER	0..1, O
COMMUNICATIE	0..9, O
CONTACTPERSOON ZENDER	0..1, O
COMMUNICATIE	0..9, O
DOCUMENT	1..9999, R
WERKNEMER	1..1, R
DIENSTVERBAND	0..9, O
PREVENTIEVE DIENST	0..1, O
VERZUIM	0..1, O
AFSPRAAK	0..1, O
UITVOERDER AFSPRAAK	0..1, O

4.6.2 Entiteiten/attributen structuur

BERICHT ALGEMEEN	1..1, R
Bericht, code	R
Versienummer bericht, code	R
Aanmaakdatum bericht	R
Aanmaaktijd bericht	R
Identificatie inzender	R
Gebruikt softwarepakket	R
Identificatie ontvanger	R
Berichtreferentienummer	R
Test J/N	R
Ontvangstbevestiging gewenst J/N	R
WERKGEVER	0..1, O
Handelsnaam organisatie	R
Inschrijvingsnummer Kamer van Koophandel	O
Vestigingsnummer	O
Identificatie werkgever bij Arbo-dienst	R
Aansluitnummer gegevensuitwisseling Arbodienst	R
Loonheffingnummer	O
CONTACTPERSOON ONTVANGER	0..1, O
Achternaam/Achternamen	R
Voorletters	O
Roepnaam	O
Geslachtsaanduiding, code	O
COMMUNICATIE	0..9, O
Soort communicatie, code	R
Nummer/adres communicatie	R
CONTACTPERSOON ZENDER	0..1, O
Achternaam/Achternamen	R
Voorletters	O
Roepnaam	O
Geslachtsaanduiding, code	O
COMMUNICATIE	0..9, O
Soort communicatie, code	R
Nummer/adres communicatie	R
DOCUMENT	1..9999, R
Identificatie document	R
Identificatie document oud	O
Datum document	R
Soort document, code	R
Soort document, omschrijving	O
Status document, code	O
Kenmerk zendende partij	R
Reden aanlevering document, code	O
Prioriteit, code	O
Bestand type, code	O
Bestandsnaam	O
Adressering, code	O
Datastring	R
WERKNEMER	1..1, R
Burgerservicenummer	O
Geboortedatum	O
Overlijdensdatum	O
Achternaam/Achternamen	O
Voorletters	O

Roepnaam	O
Geslachtsaanduiding, code	O
Identificatie werknemer	R
DIENSTVERBAND	0..9, O
Identificatie dienstverband	O
Ingangsdatum	O
Personeelsnummer	O
PREVENTIEVE DIENST	0..1, O
Identificatie preventieve dienst	R
Preventieve dienst, code	R
Preventieve dienst toevoeging	O
Datum uitvoering preventieve dienst	O
Keuring, code	O
Keuring, omschrijving	O
VERZUIM	0..1, O
Verzuimgeval identificatie, code	O
Datum eerste verzuimdag	R
AFSPRAAK	0..1, O
Identificatie afspraak	O
Datum afspraak	R
Tijdstip afspraak	O
Duur afspraak	O
Status afspraak, code	O
Omschrijving soort afspraak	O
UITVOERDER AFSPRAAK	0..1, O
Achternaam/Achternamen	R
Voorletters	O
Roepnaam	O
Geslachtsaanduiding	O
Naam functie	R

4.7 Afspraken

4.7.1 Entiteiten structuur

BERICHT ALGEMEEN	1..1, R
WERKGEVER	0..1, O
ARBODIENST	0..1, O
CONTACTPERSOON	0..1, O
COMMUNICATIE	0..9, O
AFSPRAAK	1..999, R
WERKNEMER	1..1, R
STRAATADRES NEDERLAND	0..1, O
UITVOERDER AFSPRAAK	1..1, R
DIENSTVERVERBAND	0..9, O
VERZUIM	0..1, O

4.7.2 Entiteiten/attributen structuur

BERICHT ALGEMEEN	1..1, R
Bericht, code	R
Versienummer bericht, code	R
Aanmaakdatum bericht	R
Aanmaaktijd bericht	R
Identificatie inzender	R
Gebruikt softwarepakket	R
Identificatie ontvanger	R
Berichtreferentienummer	R
Test J/N	R
Ontvangstbevestiging gewenst J/N	R
WERKGEVER	0..1, O
Handelsnaam organisatie	R
Inschrijvingsnummer Kamer van Koophandel	O
Identificatie werkgever bij Arbo-dienst	R
Aansluitnummer gegevensuitwisseling Arbodienst	R
Loonheffingnummer	R
ARBODIENST	0..1, O
Handelsnaam organisatie	R
Identificatie Arbo-dienst	O
CONTACTPERSOON	0..1, O
Achternaam/Achternamen	R
Voorletters	O
Roepnaam	O
Geslachtsaanduiding, code	O
COMMUNICATIE	0..9, O
Soort communicatie, code	R

	Nummer/adres communicatie	R
AFSPRAAK		1..999, R
Identificatie afspraak		R
Identificatie afspraak, oud		O
Datum afspraak		R
Datum afspraak oud		O
Tijdstip afspraak		R
Tijdstip afspraak oud		O
Duur afspraak		O
Status afspraak, code		O
Omschrijving soort afspraak		R
WERKNEMER		1..1, R
Burgerservicenummer		O
Geboortedatum		O
Overlijdensdatum		O
Achternaam/Achternamen		R
Voorletters		O
Roepnaam		O
Geslachtsaanduiding, code		O
Identificatie werknemer		R
STRAATADRES NEDERLAND		0..1, O
Postcode		R
Woonplaatsnaam		O
Huisnummer		R
Straatnaam_		O
Huisnummer toevoeging		O
UITVOERDER AFSPRAAK		1..1, R
Achternaam/achternamen		R
Voorletters		O
Roepnaam		O
Geslachtsaanduiding, code		O
Naam functie		R
DIENSTVERVERBAND		0..9, O
Identificatie dienstverband		O
Personeelsnummer		O
VERZUIM		0..1, O
Datum eerste Verzuimdag		R

4.8 Aanvraag preventieve diensten

4.8.1 Entiteiten structuur

Bericht Algemeen	1..1, R
Administratiekantoor	0..1, O
Werkgever	1..*, R
Straatadres Nederland	0..9, O
Postbusadres Nederland	0..9, O
Communicatie	0..9, O
Contactpersoon	0..9, O
Communicatie	1..9, R
Werknemer	1..*, R
Bankrekening	0..1, O
Partner	0..1, O
Straatadres Nederland	0..9, O
Straatadres Buitenland	0..9, O
Communicatie	0..9, O
Dienstverband	1..99, R
Arbeidsrelatie	0..1, O
Kostenplaats	0..9, O
Verzuim	1..99, R
Contactpersoon	0..9, O
Communicatie	1..9, R
Actie	0..99, O
Vrije Tekst	0..99, O
Contactpersoon	0..9, O
Communicatie	1..9, R

4.8.2 Entiteiten/attributen structuur

BERICHT ALGEMEEN	1..1, R
Bericht, code	R
Versienummer bericht, code	R
Aanmaakdatum bericht	R

Aanmaaktijd bericht	R
Identificatie inzender	R
Gebruikt softwarepakket	R
Identificatie ontvanger	R
Berichtreferentienummer	R
Test J/N	R
Ontvangstbevestiging gewenst J/N	R
ADMINISTRATIEKANTOOR	0..1, O
Handelsnaam organisatie	R
Inschrijvingsnummer Kamer van Koophandel	O
Vestigingsnummer	O
WERKGEVER	1..*, R
Handelsnaam organisatie	R
Inschrijvingsnummer Kamer van Koophandel	O
Vestigingsnummer	O
Identificatie werkgever bij Arbo-dienst	R
Aansluitnummer gegevensuitwisseling Arbodienst	R
Identificatie werkgever bij UWV	O
Loonheffingennummer	R
STRAATADRES NEDERLAND	0..9, O
Soort adres, code	R
Ingangsdatum	O
Einddatum	O
Postcode	R
Woonplaatsnaam	R
Straatnaam_	O
Huisnummer	R
Huisnummertoevoeging	O
POSTBUSADRES NEDERLAND	0..9, O
Ingangsdatum	O
Einddatum	O
Postcode	R
Woonplaatsnaam	R
Postbusnummer	R
COMMUNICATIE	0..9, O
Soort communicatie, code	R
Nummer/adres communicatie	R
CONTACTPERSOON	0..9, O
Identificatie Werknemer	O
Personeelsnummer	O
Achternaam/Achternamen	R
Voorletters	O
Roepnaam	O
Geslachtsaanduiding, code	O
Rol contactpersoon, code	R
COMMUNICATIE	1..9, R
Soort communicatie, code	R
Nummer/adres communicatie	R
WERKNEMER	1..*, R
Burgerservicenummer	O
Geboortedatum	R
Significant deel van de achternaam	R
Voorletters	R
Voorvoegsels	O
Roepnaam	O
Titulatuur voor de naam	O
Titulatuur achter de naam	O
Naamvoorkeur, code	R
Geslachtsaanduiding, code	R
Identificatie werknemer	O
PARTNER	0..1, O
Significant deel van de achternaam	R
Voorvoegsels	O
STRAATADRES NEDERLAND	0..9, O
Soort adres, code	R
Ingangsdatum	O
Einddatum	O
Postcode	R
Woonplaatsnaam	R
Straatnaam_	O
Huisnummer	R
Huisnummertoevoeging	O
STRAATADRES BUITENLAND	0..9, O
Soort adres, code	R
Ingangsdatum	O
Einddatum	O

Locatieomschrijving buitenland	O
Postcode buitenland	O
Woonplaatsnaam buitenland	R
Regionaam buitenland	O
Land, code	R
Landnaam	O
Straatnaam_	O
Huisnummer buitenland	R
COMMUNICATIE	0..9, O
Soort communicatie, code	R
Nummer/adres communicatie	R
DIENSTVERBAND	1..99, R
Identificatie dienstverband	O
Personeelsnummer	O
Contractnummer bij Arbo-dienst	O
Soort dienstverband, code	O
Functiecode	O
Naam functie	O
Naam organisatie-eenheid	O
Organisatie-eenheid, code	R
Onderdeel van organisatie-eenheid, code	O
Onderdeel van organisatie-eenheid, naam	O
Postcode standplaats	O
Omschrijving standplaats	O
Verdeling, code	O
Code contract onbepaalde / bepaalde tijd	O
Aantal contracturen per week	O
Normuren per week	O
Soort variabele werktijden, code	O
PREVENTIEVE DIENST	1..9, R
Verwerking, code	R
Ingangsdatum mutatie prev. dienst	R
Identificatie preventieve dienst	R
Preventieve dienst, code	R
Preventieve dienst toevoeging	O
Datum vanaf preventieve dienst	O
Datum uitvoering preventieve dienst	O
Keuring, code	O
Keuring, omschrijving	O
CONTACTPERSOON	0..9, O
Identificatie Werknemer	O
Personeelsnummer	O
Achternaam/Achternamen	R
Voorletters	O
Roepnaam	O
Geslacht, code	O
Rol contactpersoon, code	R
COMMUNICATIE	1..9, R
Soort communicatie, code	R
Nummer/adres communicatie	R
ARBEIDSRELATIE	0..1, O
Identificatie arbeidsrelatie	R
Personeelsnummer	O
Ingangsdatum	R
Aantal contracturen per week	R
KOSTENPLAATS	0..9, O
Ingangsdatum	O
Einddatum	O
Naam kostenplaats	R
Kostenplaats, code	R
Onderdeel van kostenplaats, code	O
Onderdeel van kostenplaats, naam	O